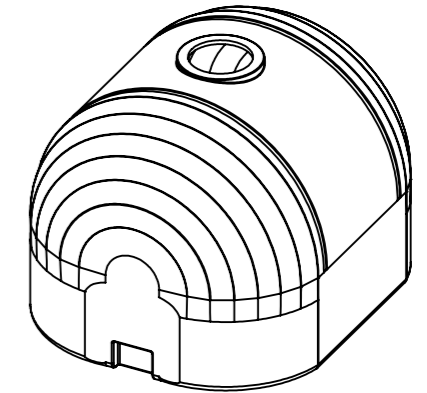
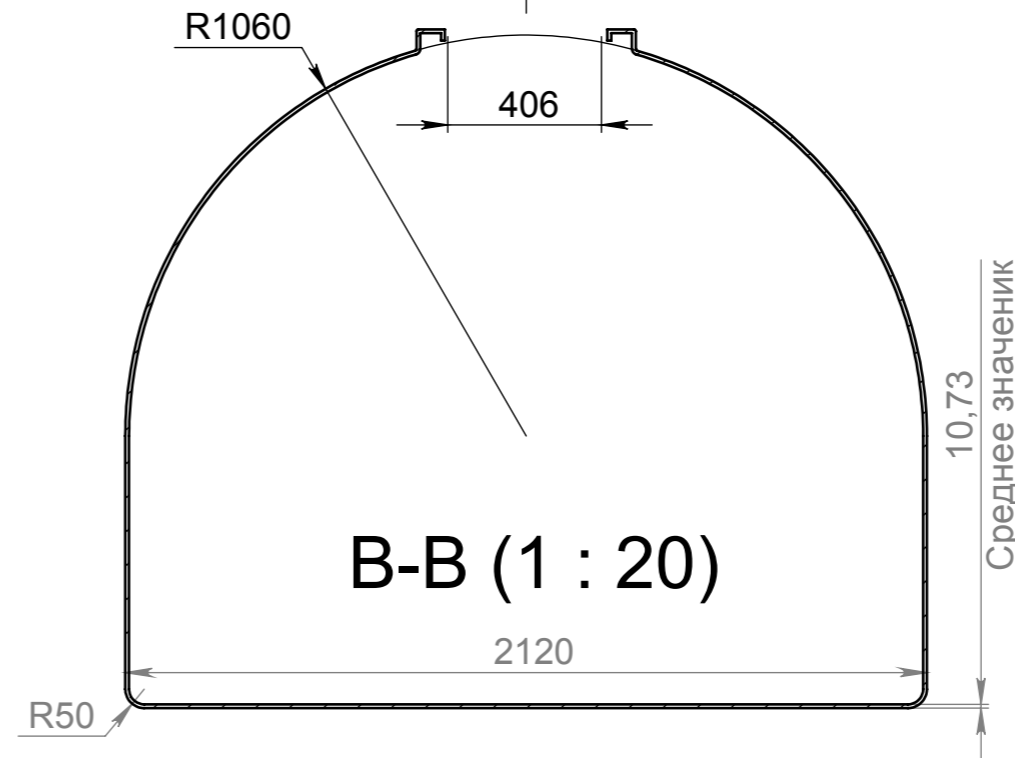
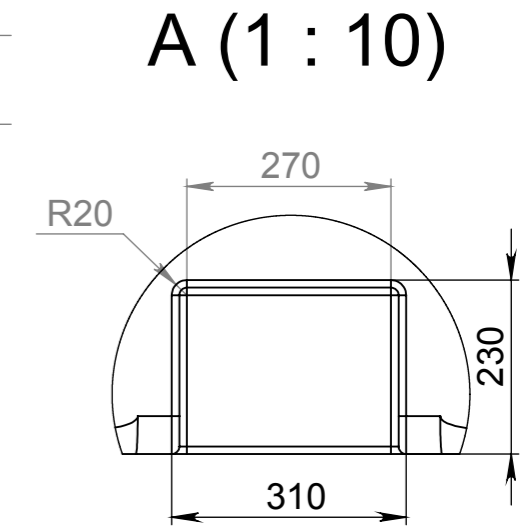
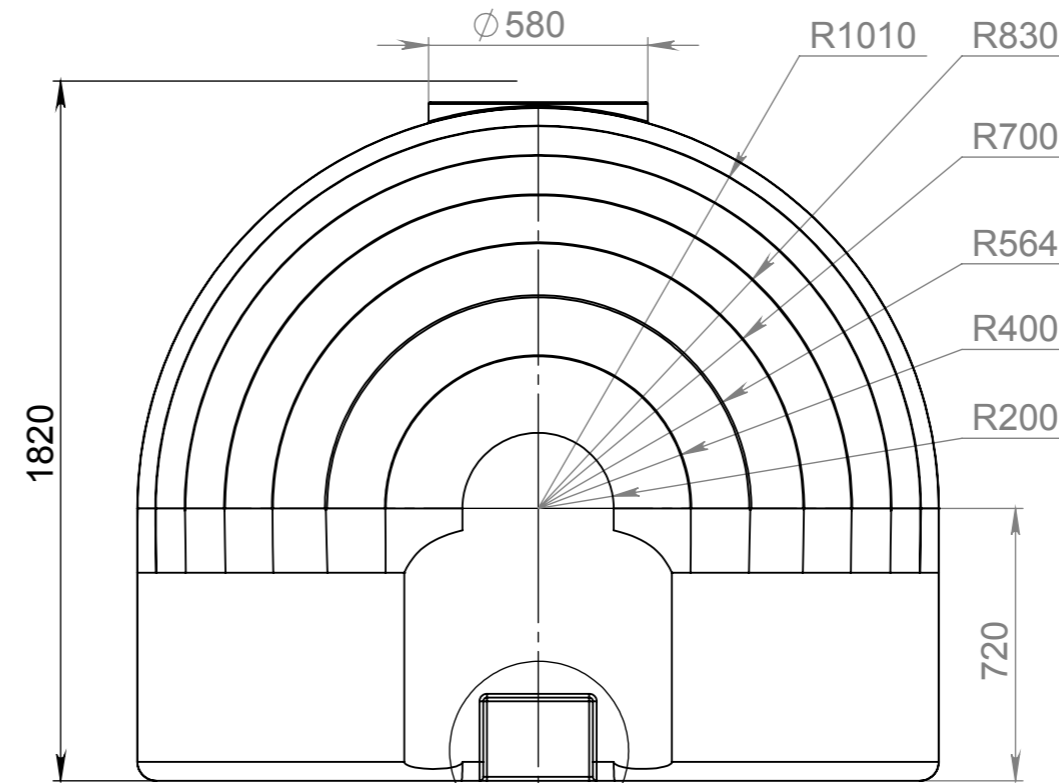
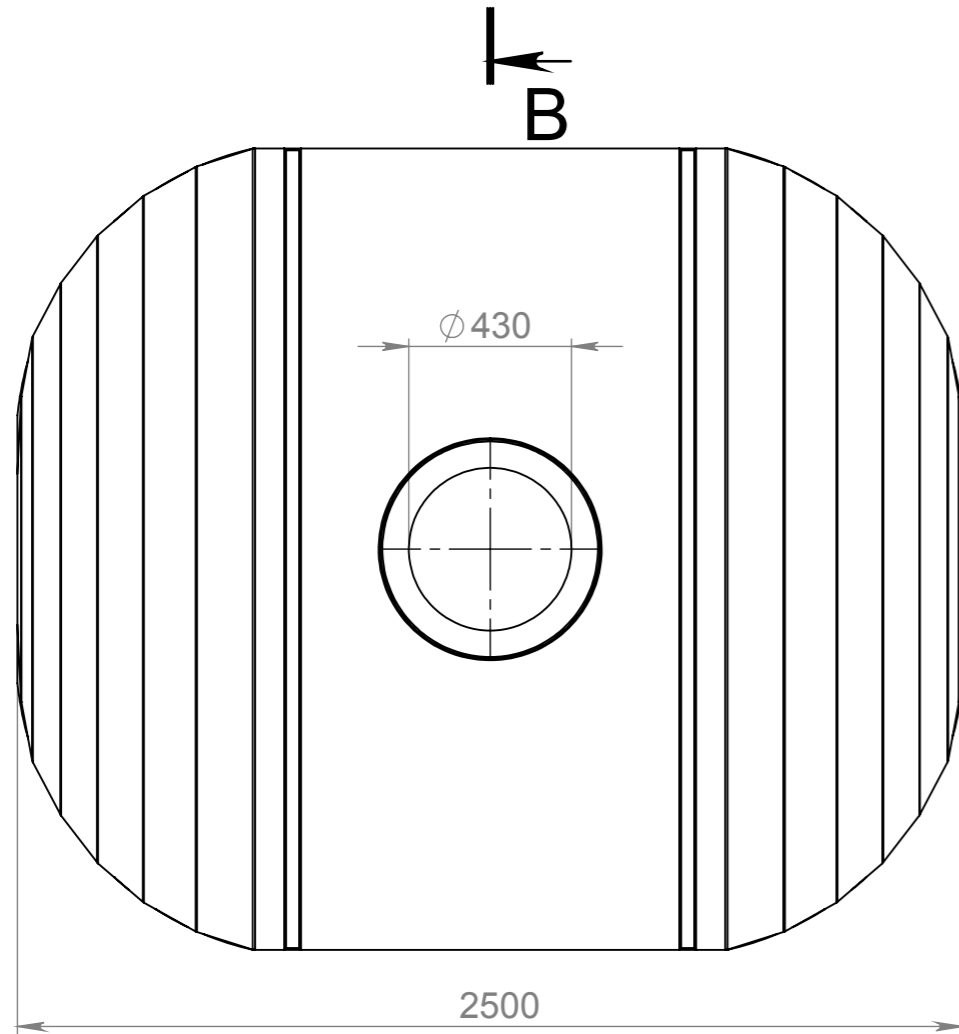
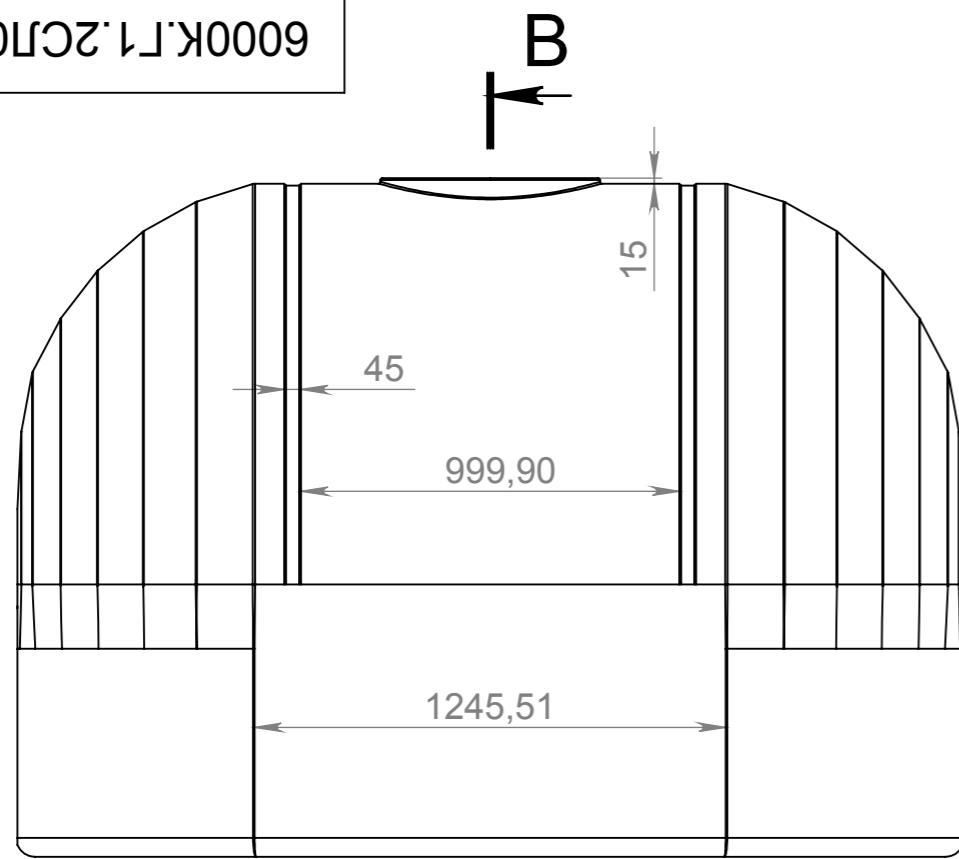


6000К.Г1.2СЛ040 СБ



Плотность = 952.00 килограммов на кубический метр
 Объем = 5.01 кубические метры
 Площадь поверхности = 35.01 квадратные метры

Изм.	Лист	№ докум.	Подп.	Дата
Разраб.		Прокопчук В		
Пров.		Касап А		
Т. контр.				
Н. контр.				
Утв.		Орищин Ю		

ЕП0001.6000К.Г1.2СЛ040 СБ

Емкость транспортная
6000 КАС

Лит.	Масса	Масштаб
П	190.00	1:50
Лист 1	Листов 1	

Полиэтилен LDPE

EURO PLAST