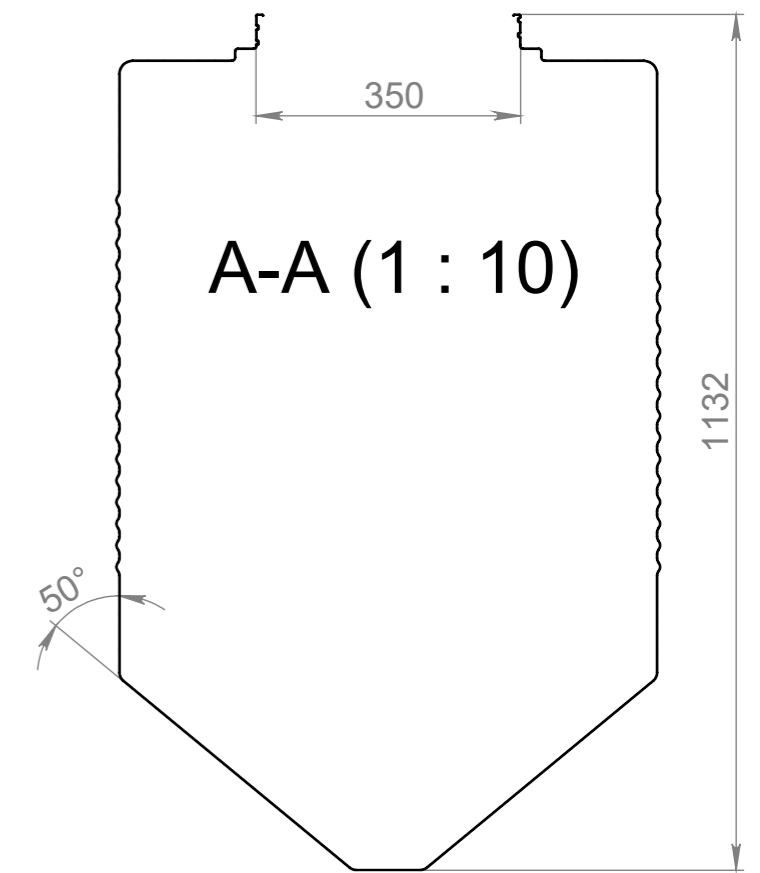
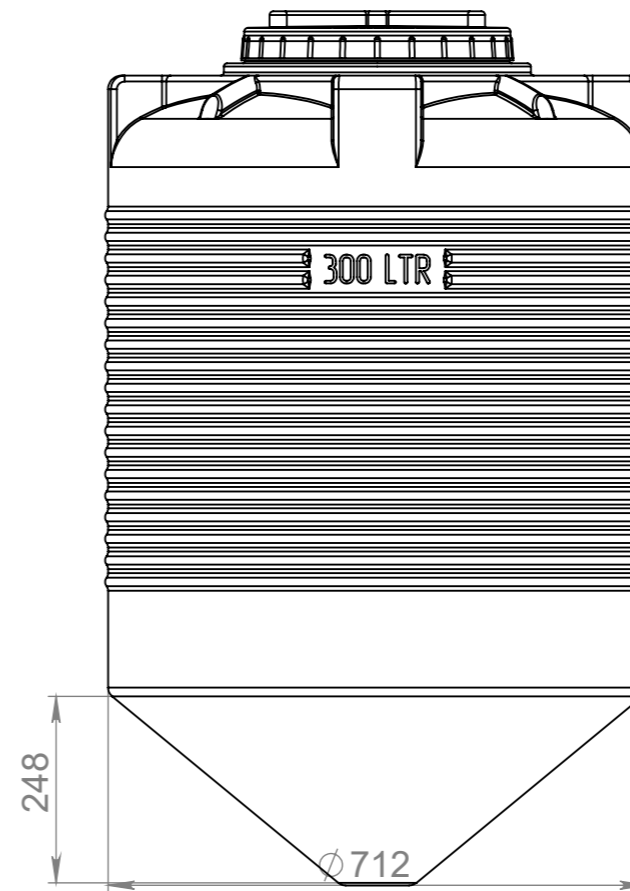
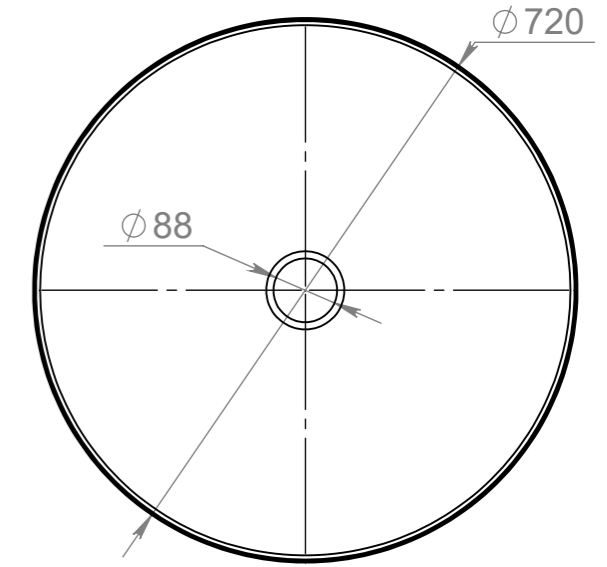
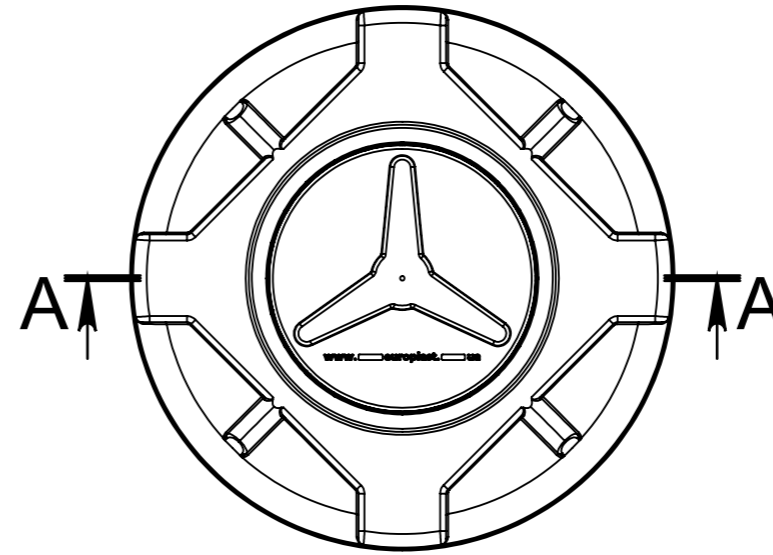
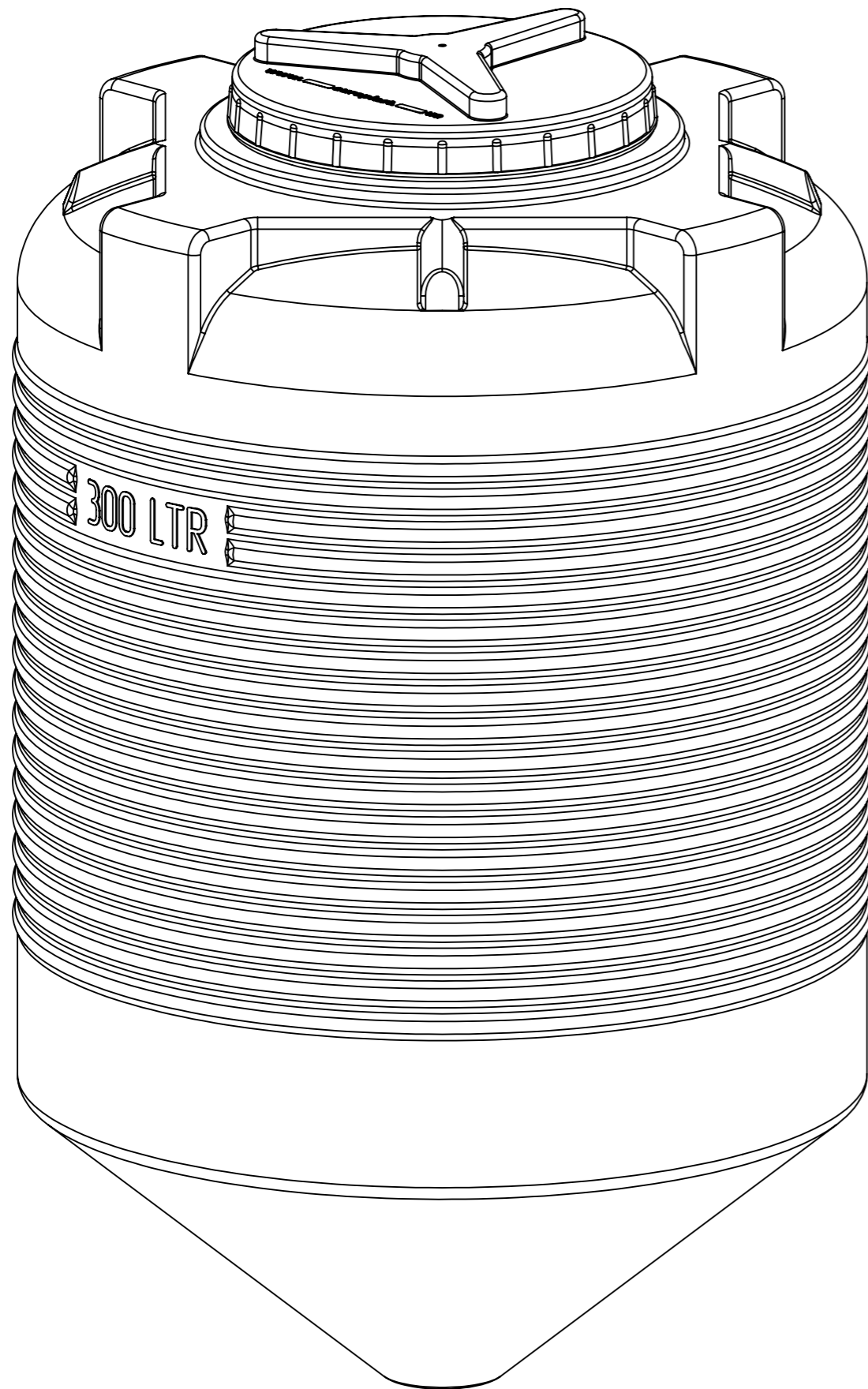


EP.000004.PP-0002. EV



Допустимые отклонения размеров +/- 3%

Спраб. №

Подп. и дата

Инд. № дубл.

Взам. инд. №

Подп. и дата

Инд. № подл.

*Данный чертеж не является итоговым проектом и создан для ознакомительных целей

EP.000004.PP-0002. EV

Изм.	Лист	№ докум.	Подп.	Дата
Разраб.		Прокопчук В.А.		
Пров.		Касап А.М.		
Т. контр.				
Н. контр.				
Утв.				

EV 300 Конус

Полиэтилен LDPE

Лит.	Масса	Масштаб
	10,00	1:20
Лист 1	Листов 1	

Euro Plast