

02000К.В2.2СЛ003 СБ

Справ. №

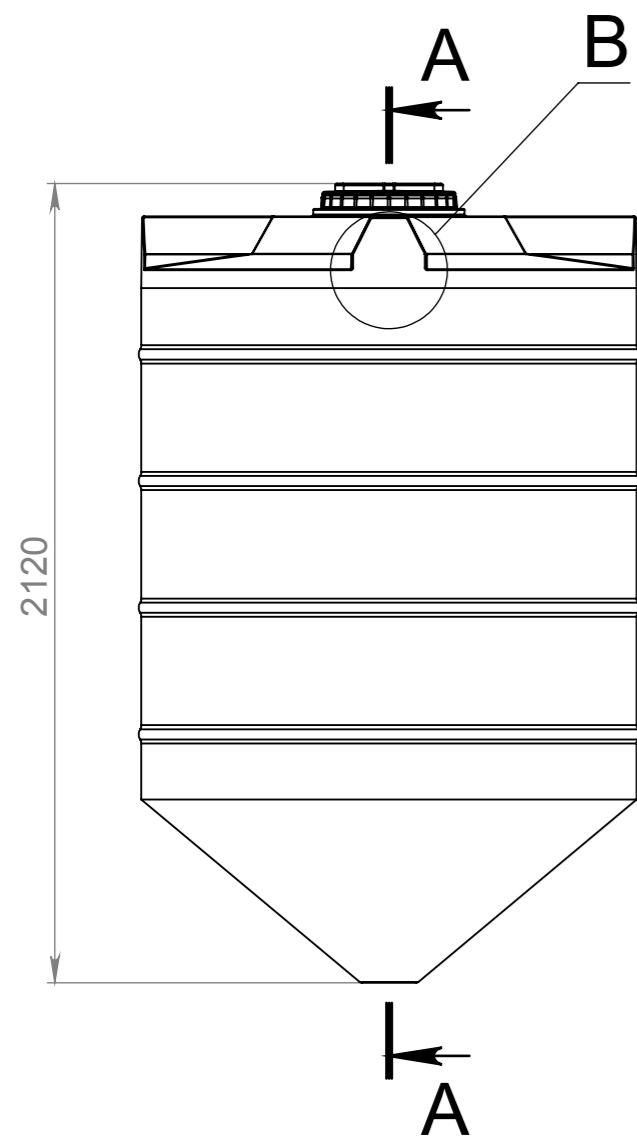
Подп. и дата

Инв. № дубл.

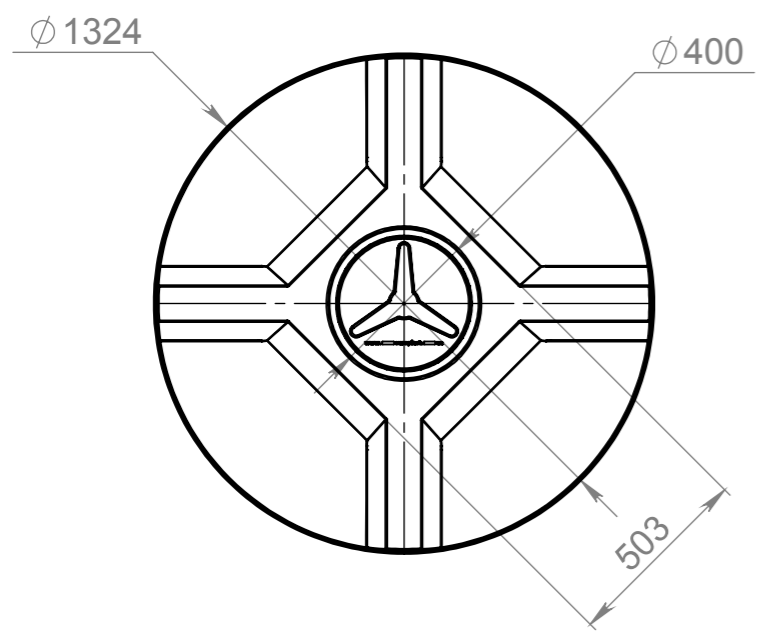
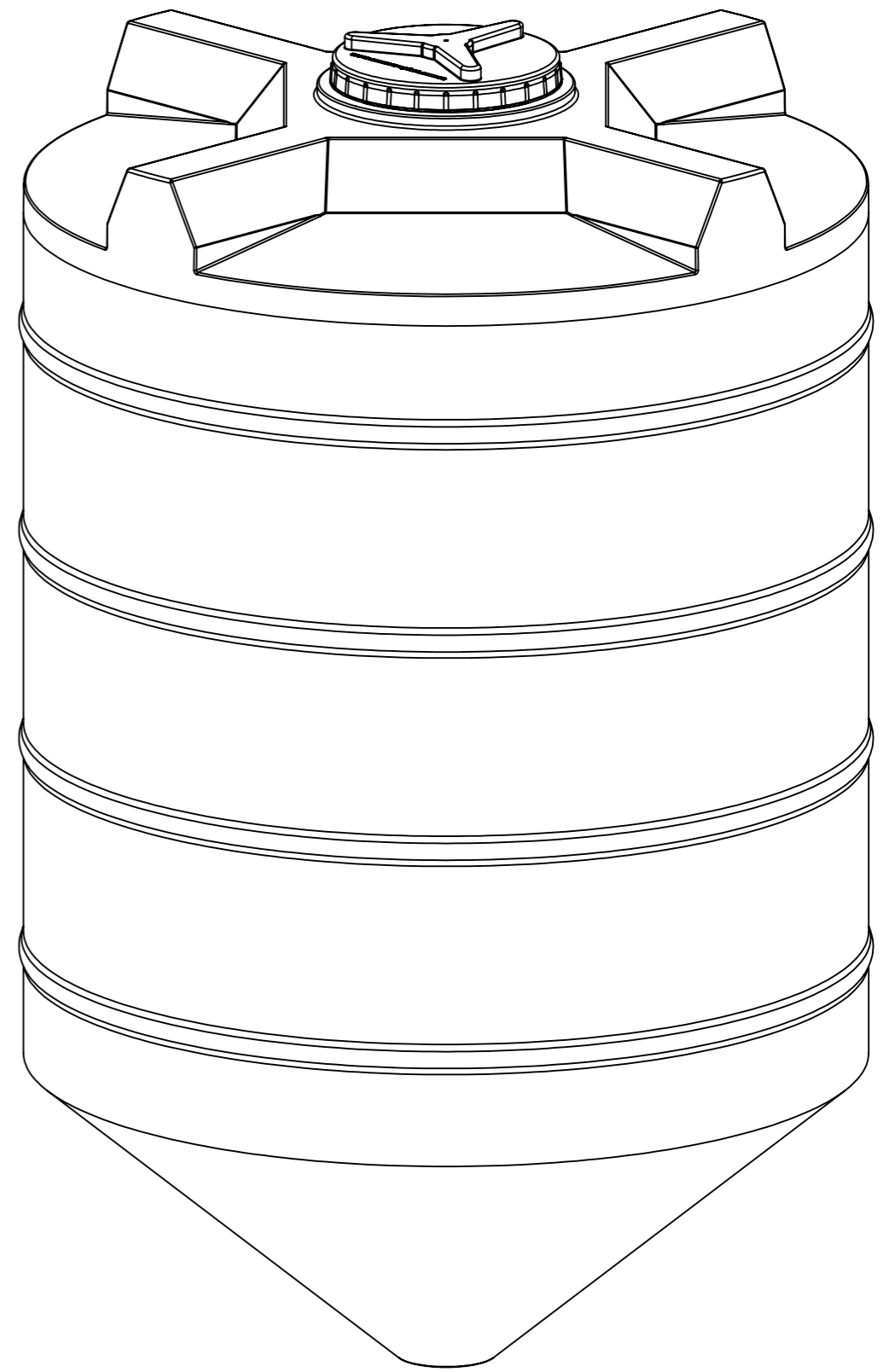
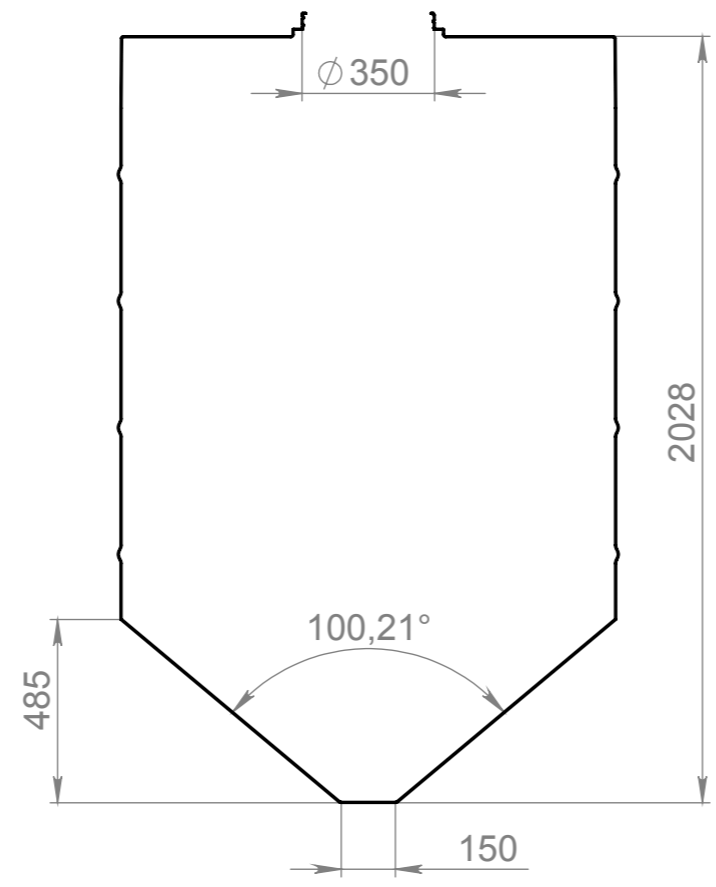
Взам. инв. №

Подп. и дата

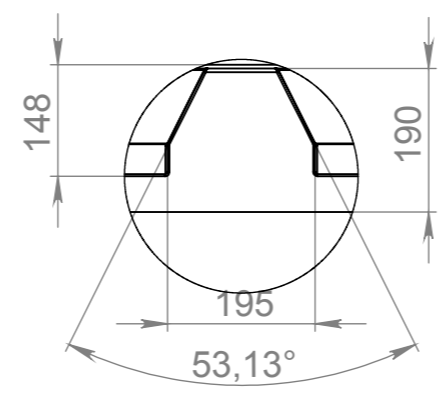
Инв. № подл.



A-A (1 : 20)



B (1 : 10)



Допустимое отклонение размеров +/- 5%

				<b>ЕП0004.02000К.В2.2СЛ003 СБ</b>				
Изм.	Лист	№ докум.	Подп.	Дата	<b>Емкость 2000 Конус</b>	Лит.	Масса	Масштаб
Разраб.	Прокопчук В							1:20
Пров.	Касап А					Лист 1	Листов 1	
Т. контр.								
Н. контр.					Полиэтилен LDPE	<b>ЕВРО ПЛАСТ</b>		
Утв.								