

02500K.B2.2СЛ004 СБ

Справ. №

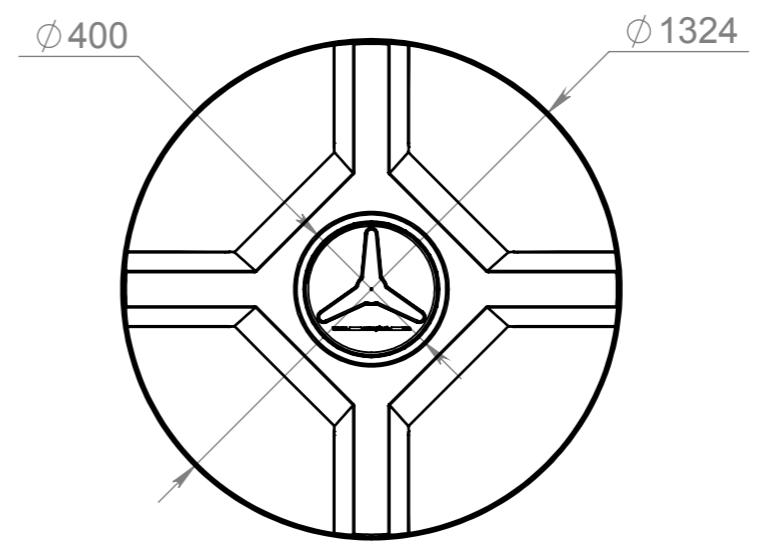
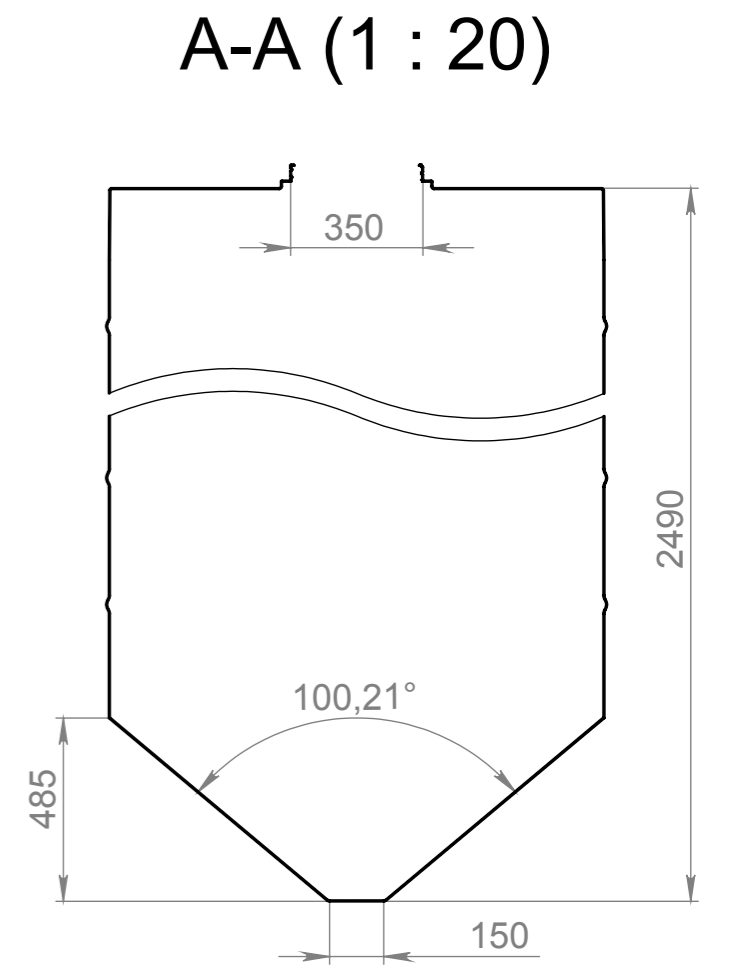
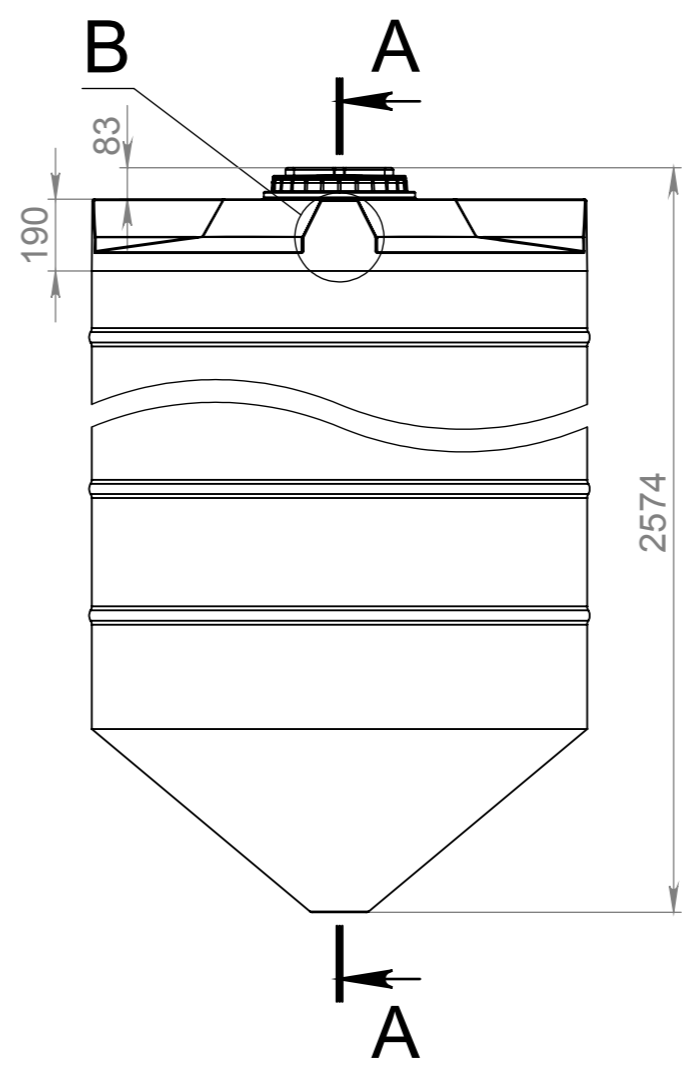
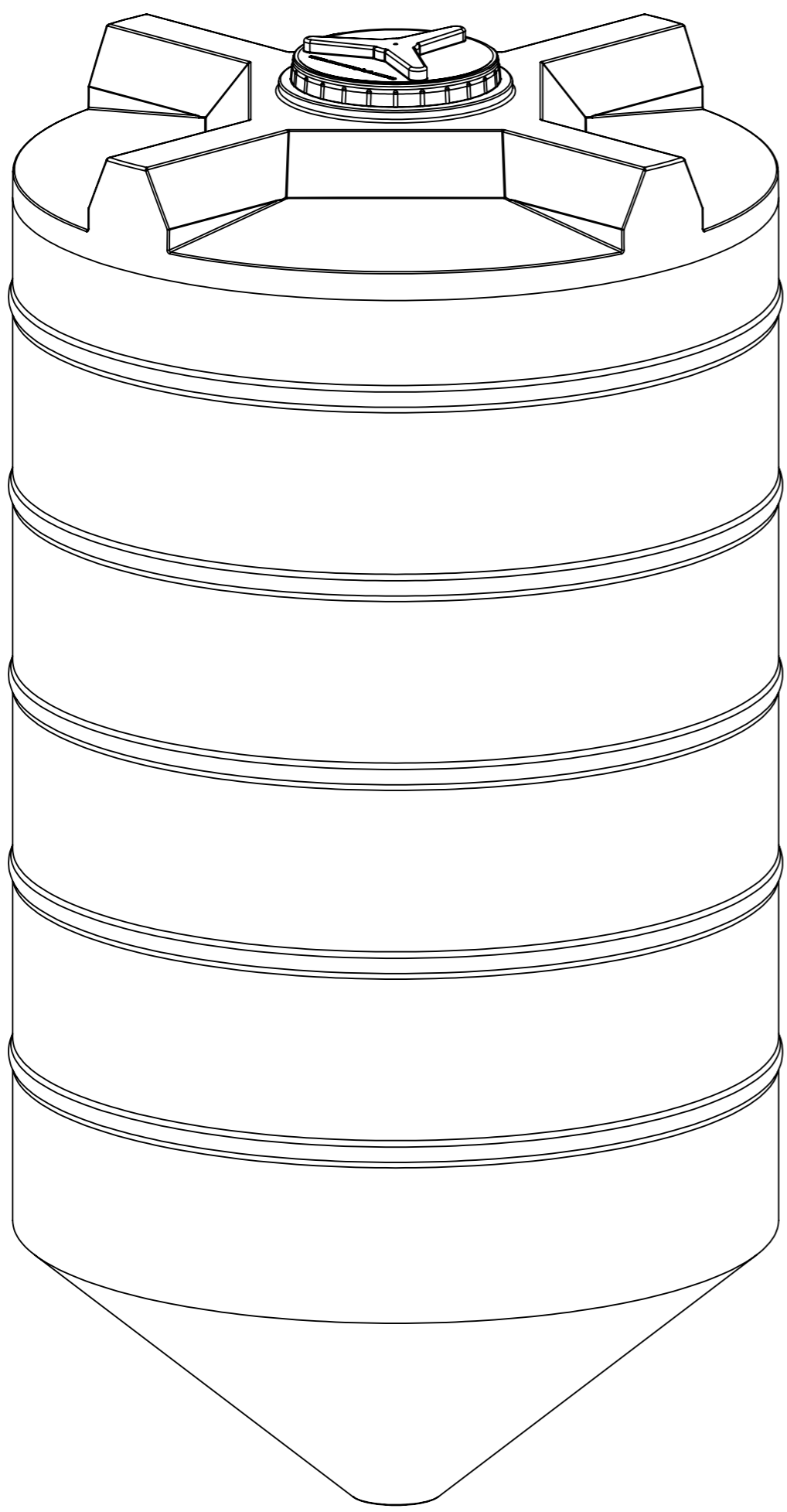
Подп. и дата

Инв. № дубл.

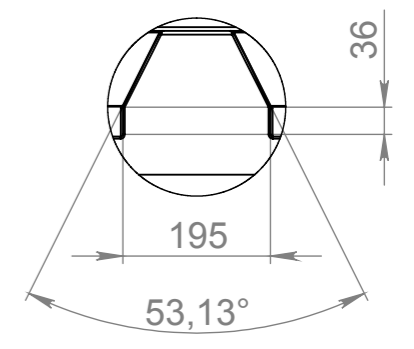
Взам. инв. №

Подп. и дата

Инв. № подл.



В (1 : 10)



Допустимое отклонение размеров +/- 5%

Изм.	Лист	№ докум.	Подп.	Дата
Разраб.	Прокопчук В			
Пров.	Касап А			
Т. контр.				
Н. контр.				
Утв.				

ЕП0004.02500K.B2.2СЛ004 СБ

Емкость 2500  
Конус

Полиэтилен LDPE

Лит.	Масса	Масштаб
		1:20
Лист 1	Листов 1	

ЕВРО ПЛАСТ