

002.002.01.2СЛ-ЕП.СБ

Перв. примен.

Справ. №

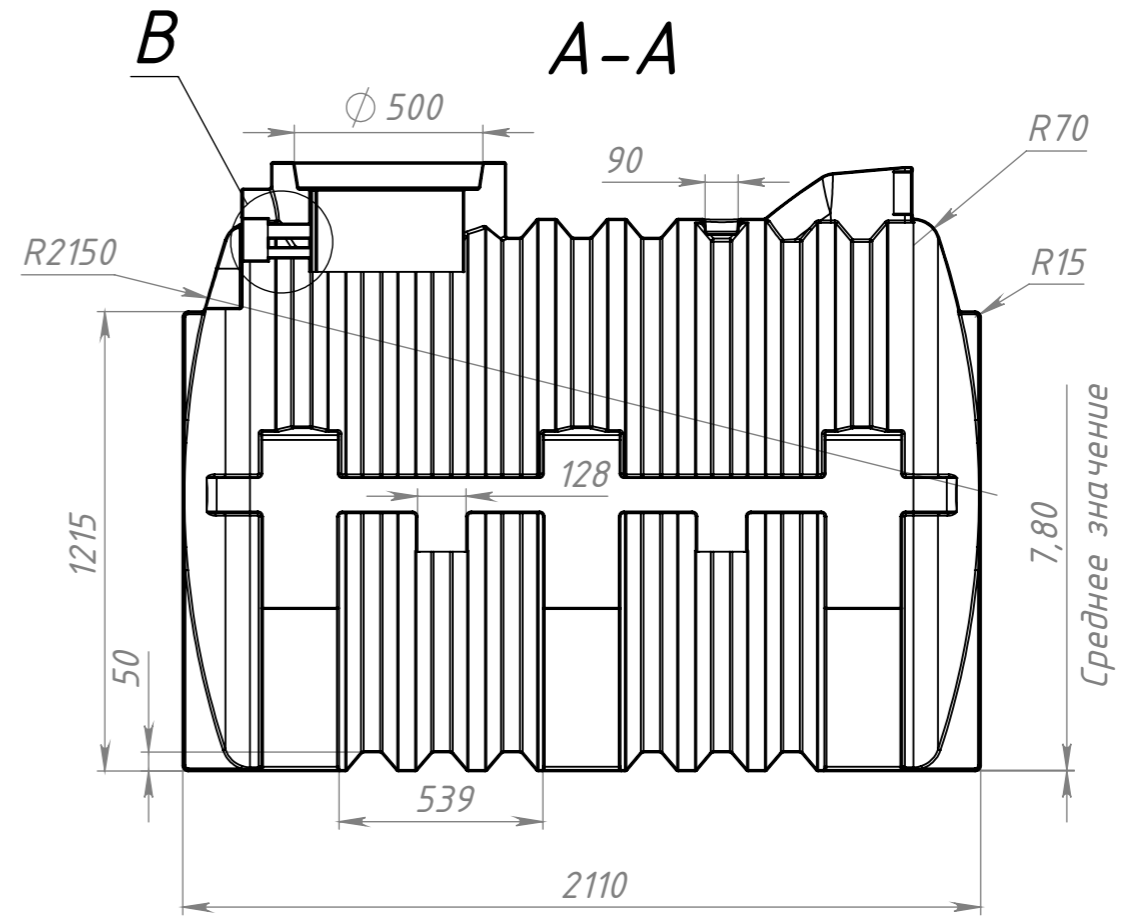
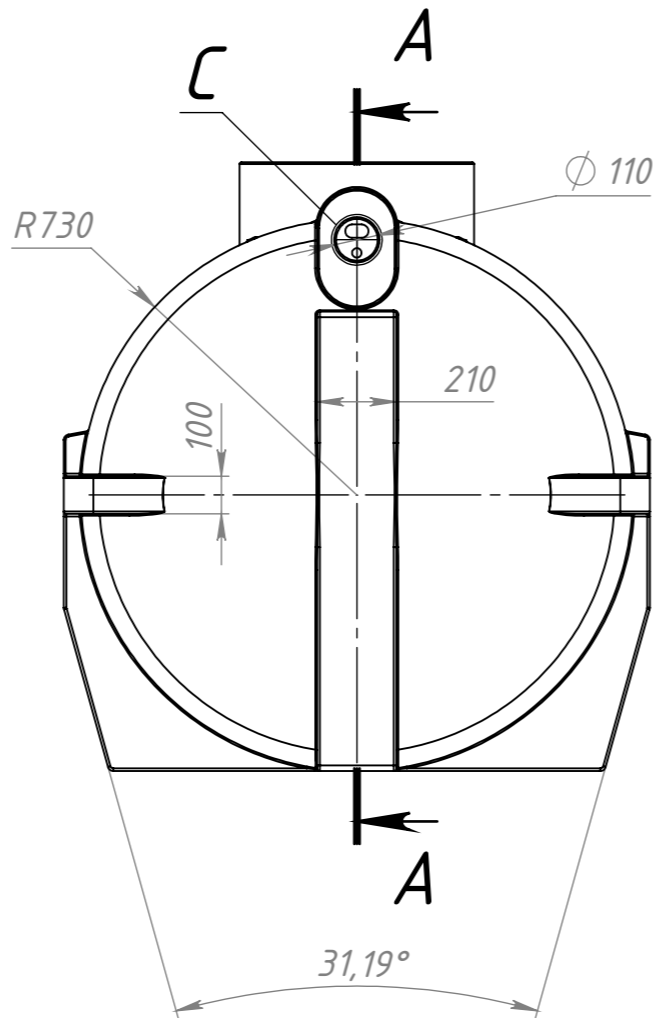
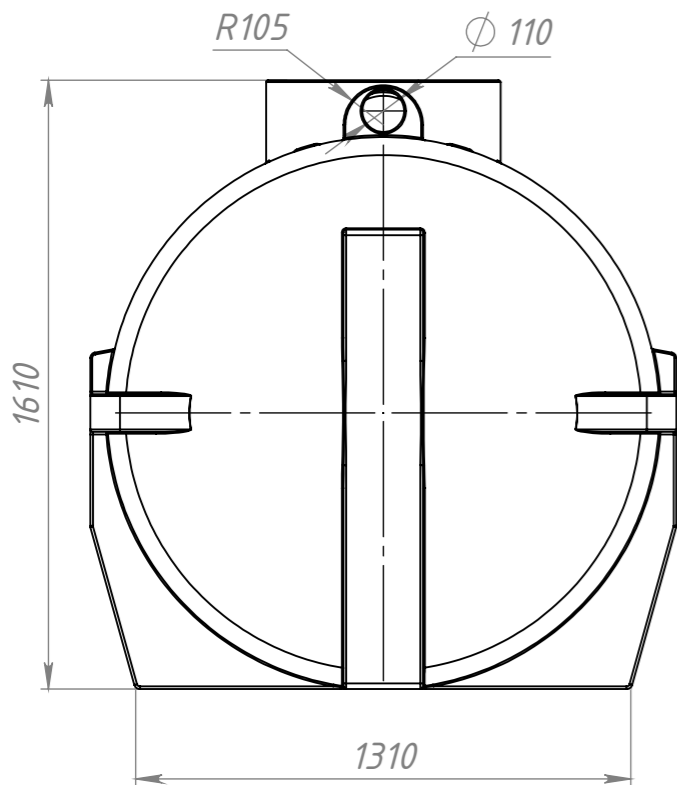
Підпис і дата

Інв. № дудл.

Взам. інв. №

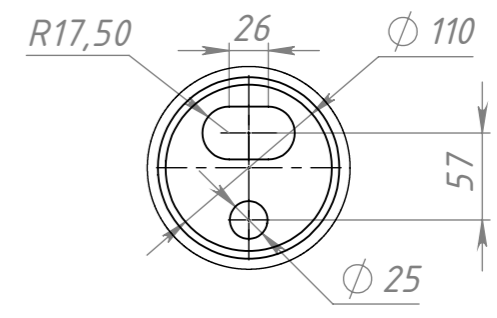
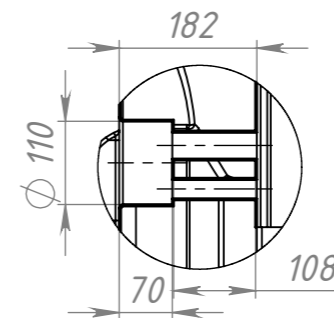
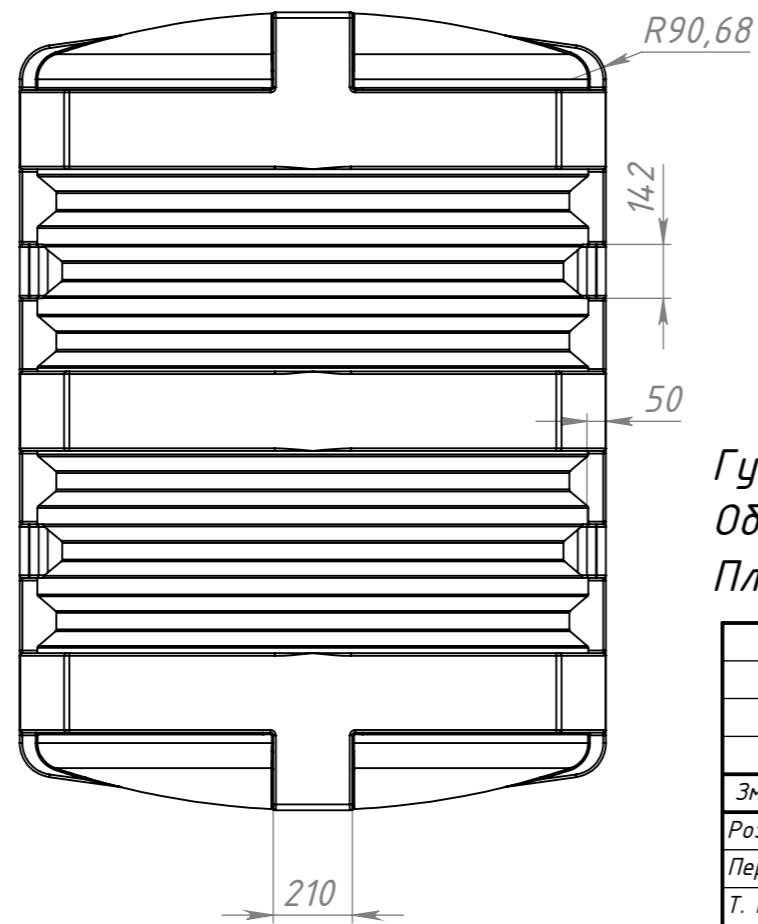
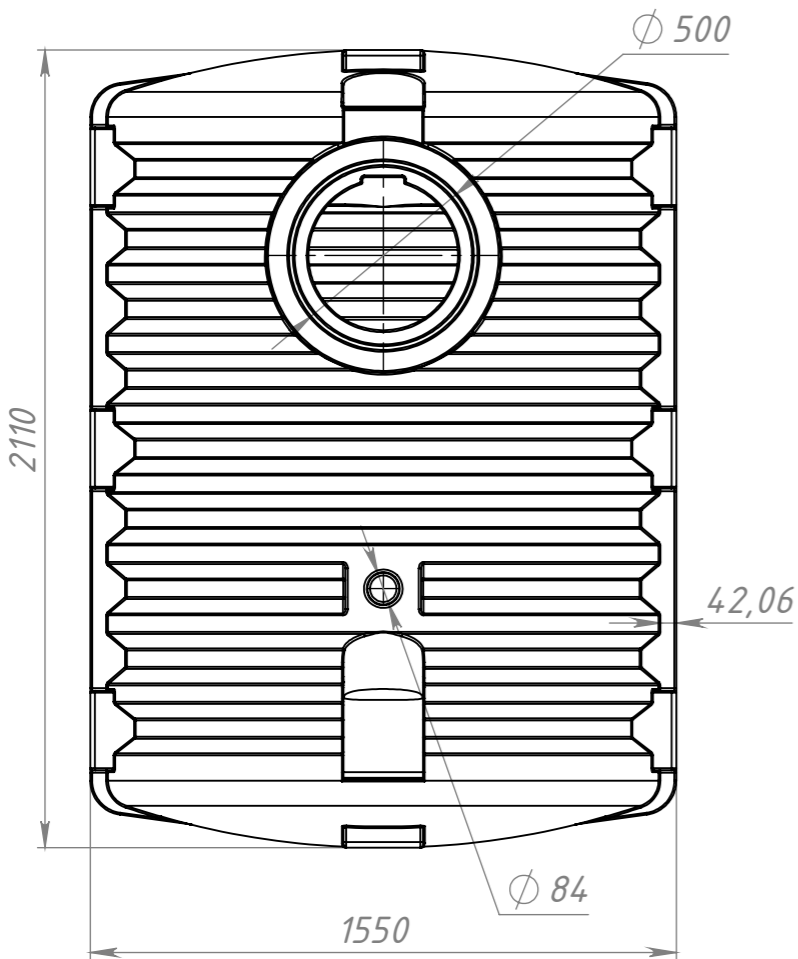
Підпис і дата

Інв. № підл.



B (1 : 10)

C (1 : 5)



Густина = 952.00 кілограм на кубічний метер
 Об'єм = 3.14 кубічні метри
 Площа поверхні = 32.21 квадратні метри

					002.002.001.2СЛ-ЕП.СБ			
					Септик 3000		Маса	Масштаб
Зм.	Арк.	№ докум.	Підпис	Дата	П		125.00	1:20
Розробив	Прокопчук В.						Лист 1	Листов 1
Перевірів	Касап А.						EURO PLAST	
Т. контр.					Поліетилен LDPE			
Н. контр.					Поліетилен LDPE			
Затверд.	Оріщин Ю.				Поліетилен LDPE			