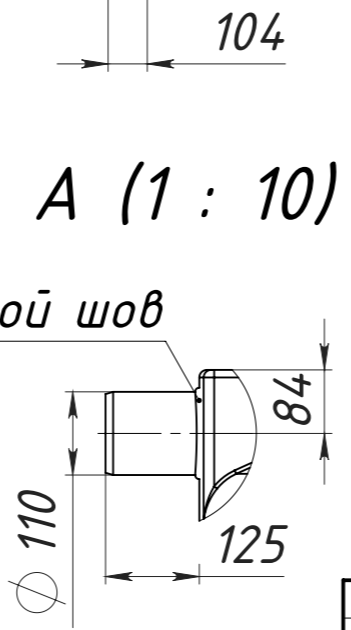
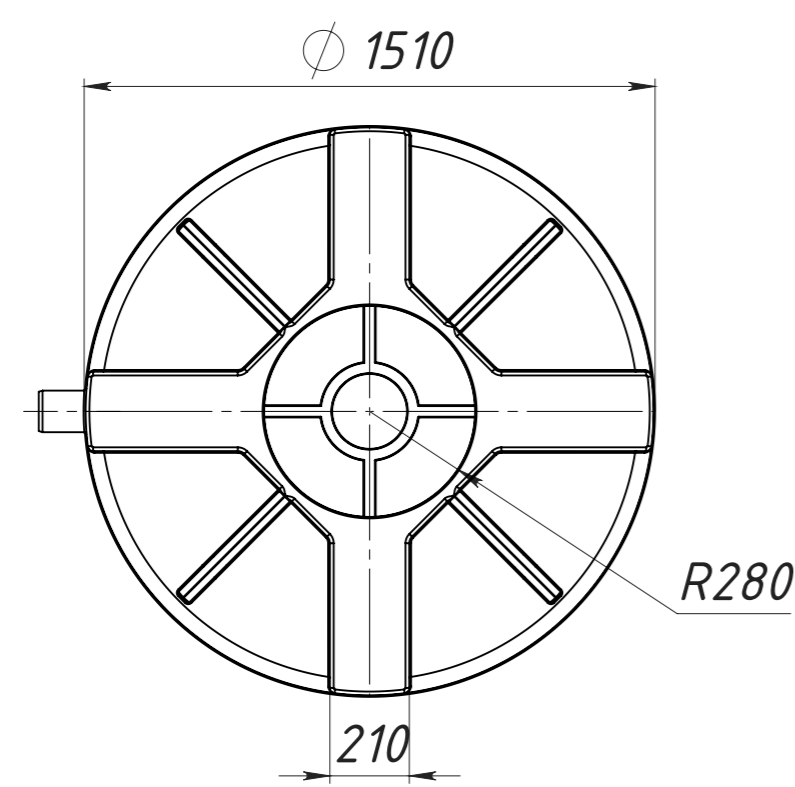
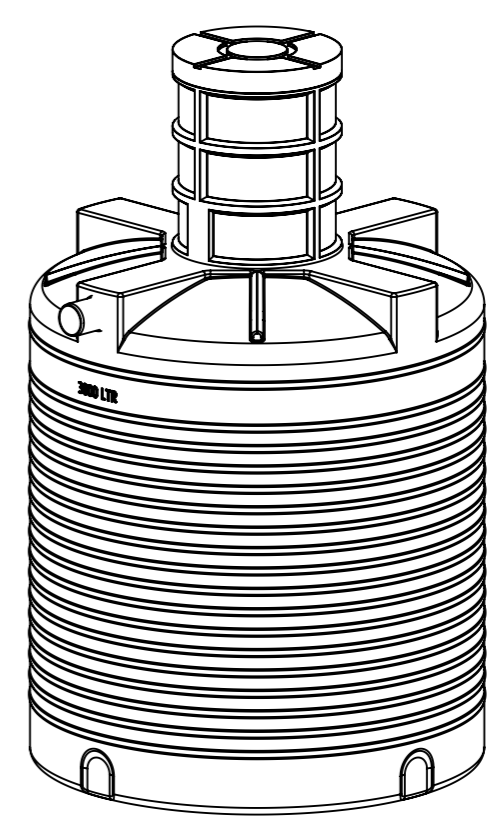
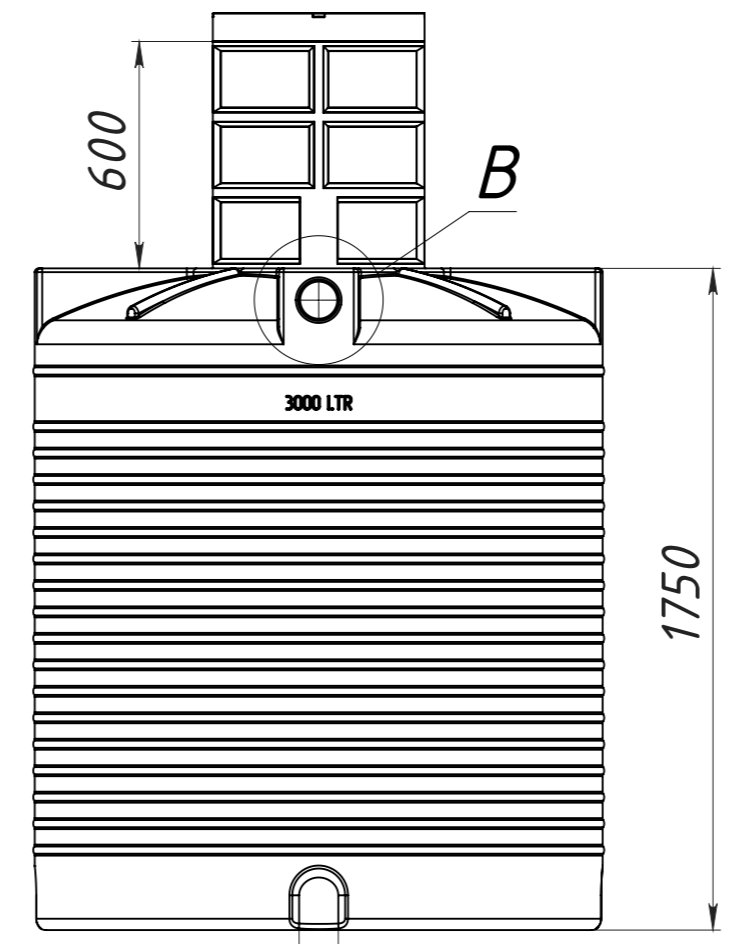
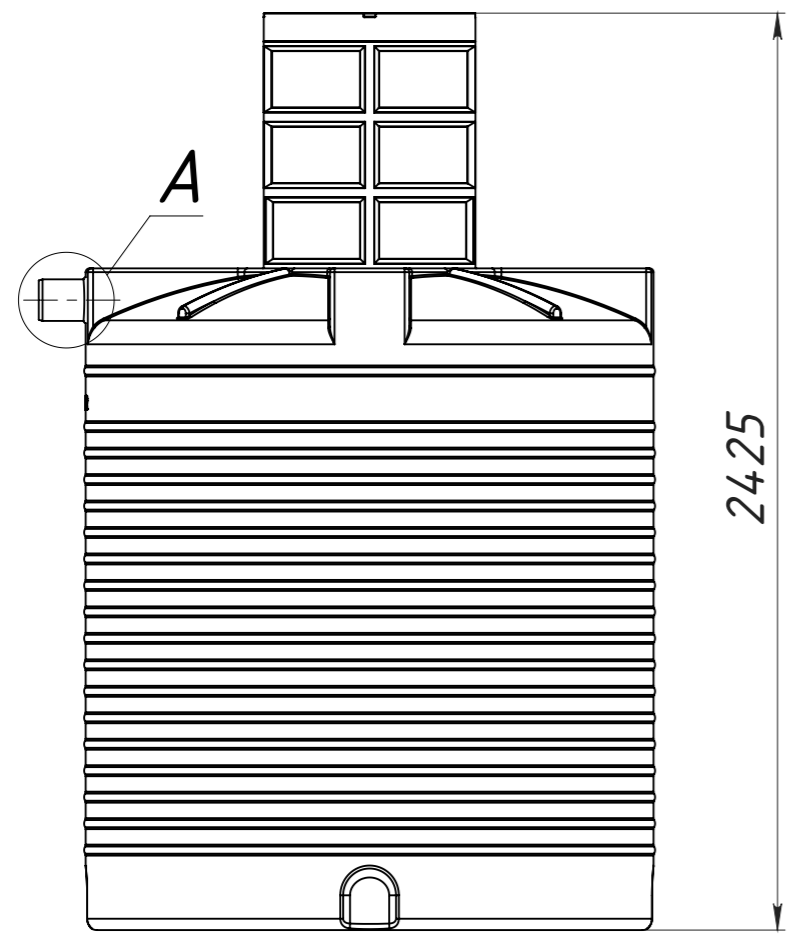
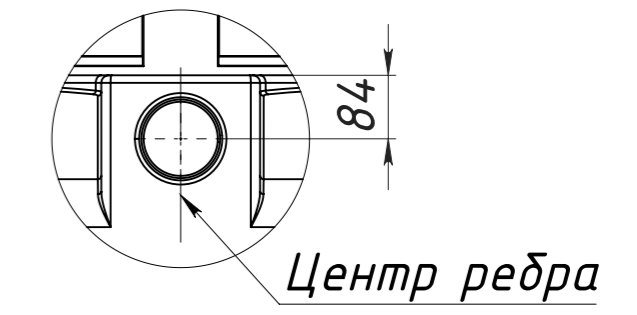


0000.008-02СЛ 002 ЕП

Допустимые отклонения размеров +/-5%



B (1 : 10)



				<b>0000.008-02СЛ 002 ЕП</b>			
				<b>Выгребная яма 3000л</b>			
Изм.	Лист	№ докум.	Подп.	Дата	Лит.	Масса	Масштаб
Разраб.	Пров.	Т. контр.	Н. контр.	Утв.			1:20
					Лист 1	Листов 1	
					Полиэтилен LDPE		<b>EURO PLAST</b>

Перв. примен.  
Справ. №  
Подп. и дата  
Инв. № дубл.  
Взам. инв. №  
Подп. и дата  
Инв. № подл.