

0000.008-02СЛ 001 ЕП

Допустимые отклонения размеров +/-5%

Перв. примен.

Справ. №

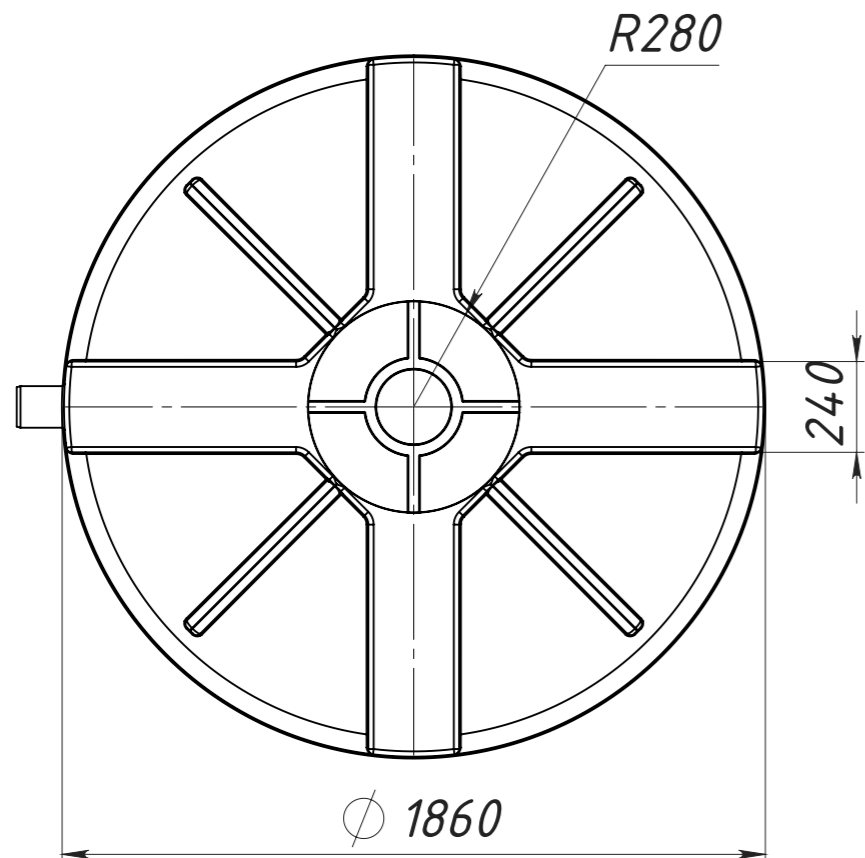
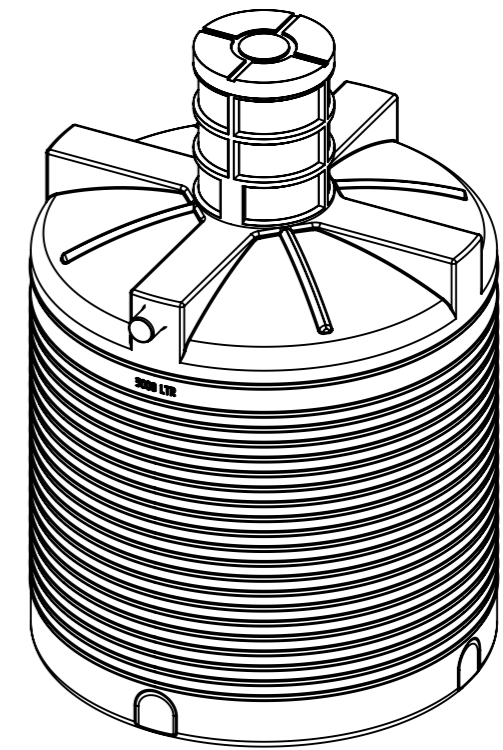
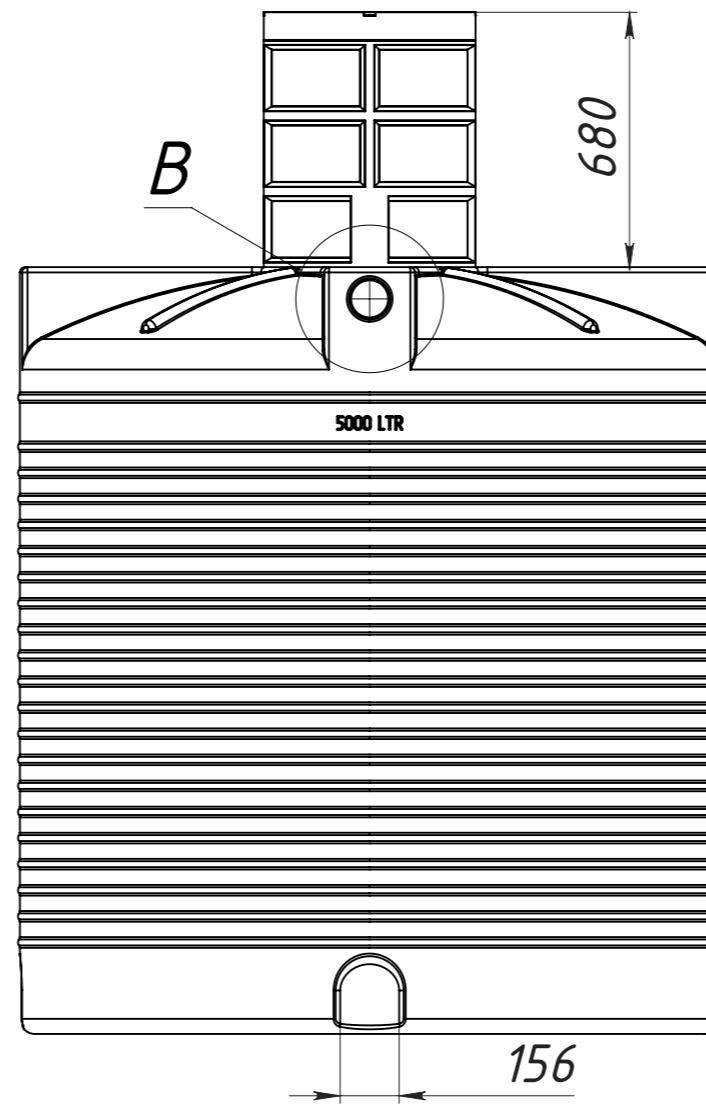
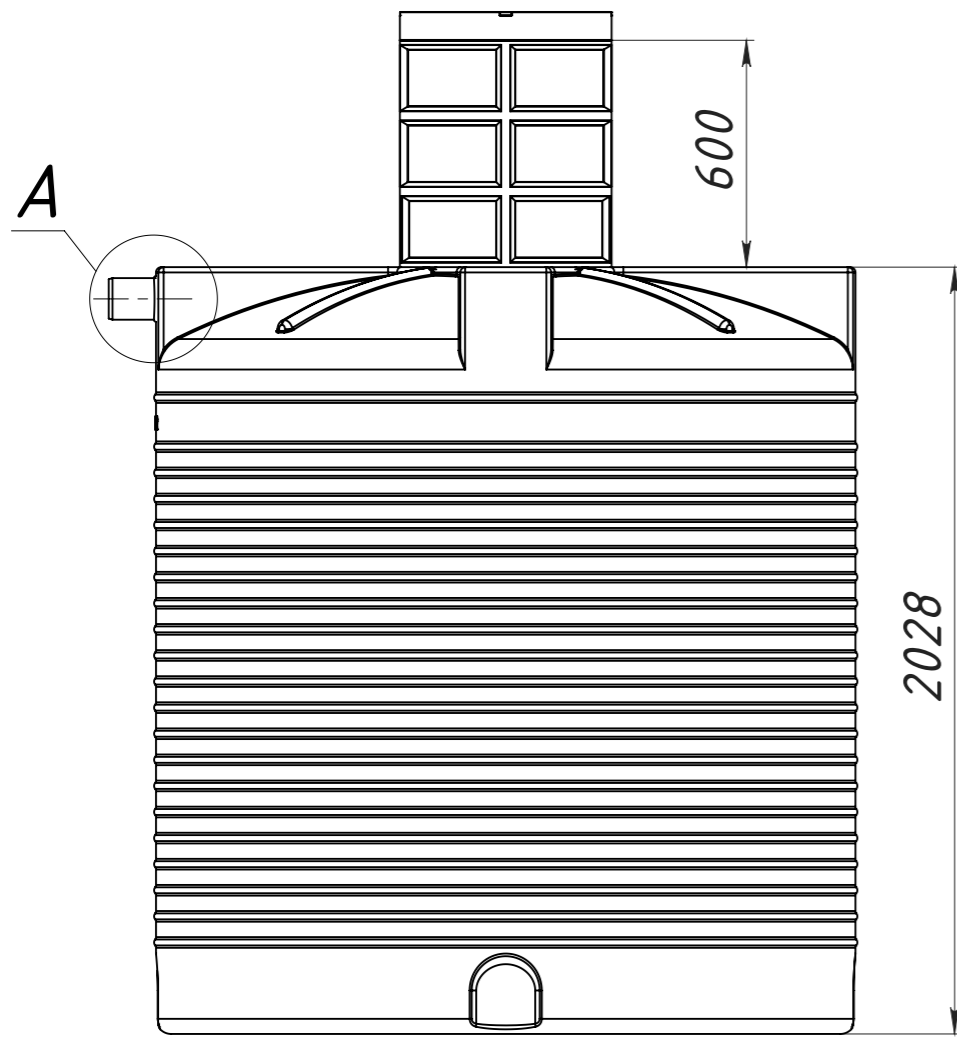
Подп. и дата

Инв. № дубл.

Взам. инв. №

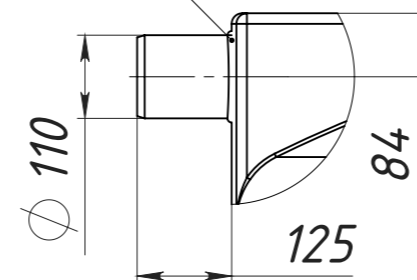
Подп. и дата

Инв. № подл.

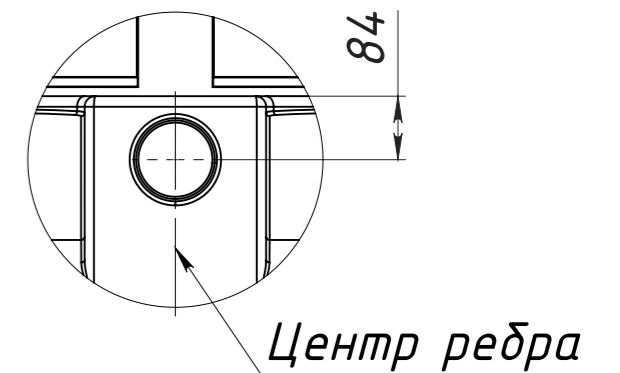


A (1 : 10)

сварной шов



B (1 : 10)



				<b>0000.008-02СЛ 001 ЕП</b>			
				<b>Выгребная яма 5000л</b>			
Изм.	Лист	№ докум.	Подп.	Дата	Лит.	Масса	Масштаб
Разраб.		Прокопчук В					1:20
Пров.					Лист 1	Листов 1	
Т. контр.					<b>EURO PLAST</b>		
Н. контр.					Полиэтилен LDPE		
Утв.					1 Копировал		
					Формат А3		