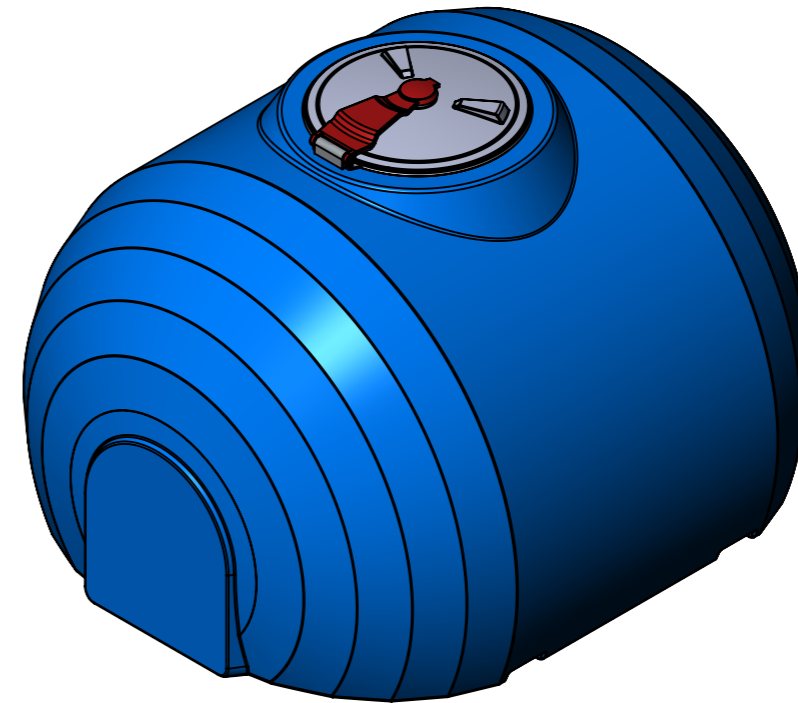
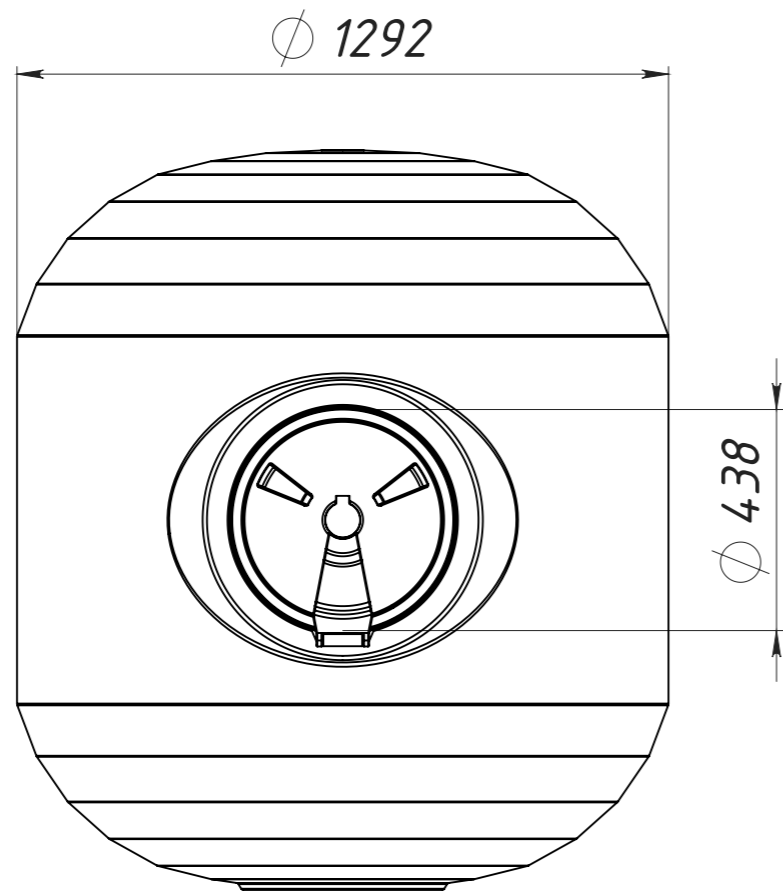
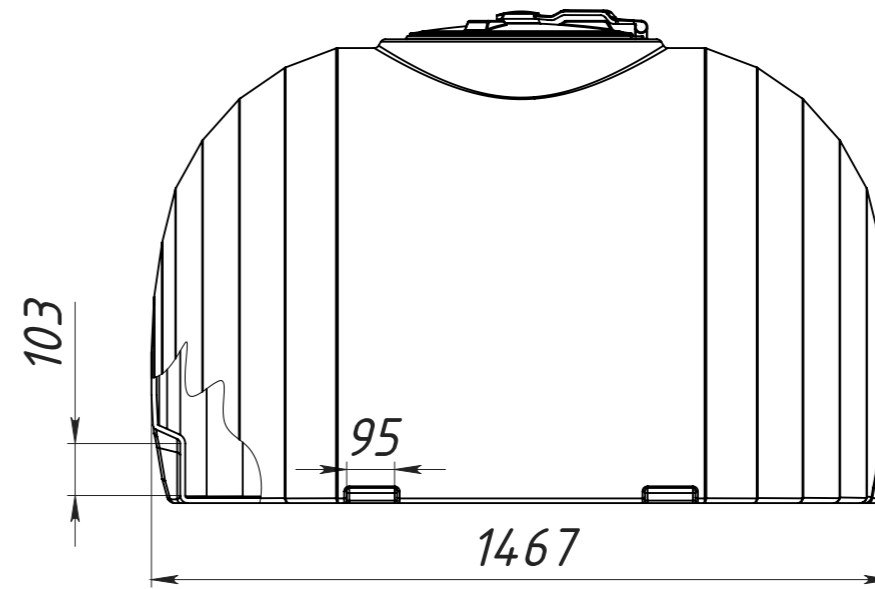
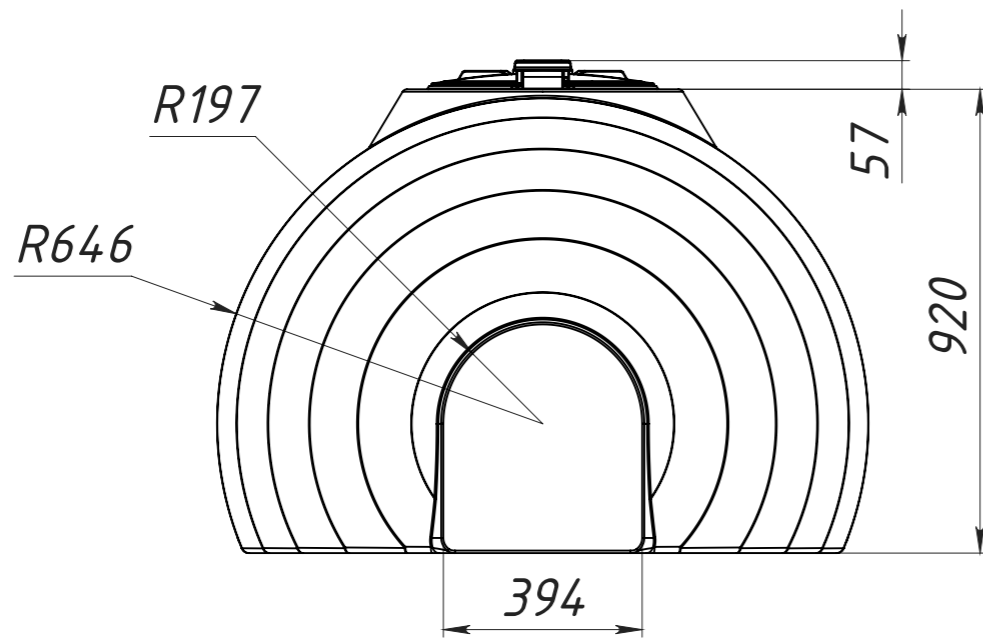


002.001.03.1200-2СЛ-ЕП



Перв. примен.

Справ. №

Подп. и дата

Инв. № дубл.

Взам. инв. №

Подп. и дата

Инв. № подл.

Допустимые отклонения размеров +/-5%

					002.001.03.1200-2СЛ-ЕП		
					Емкость транспортная 1200 л		
					Полиэтилен LDPE		
					EURO PLAST		
Изм.	Лист	№ докум.	Подп.	Дата	Лит.	Масса	Масштаб
Разраб.		Прокопчук В					1:15
Пров.					Лист 1	Листов 1	
Т. контр.							
Н. контр.							
Утв.							