

REP0001.RVD10000N.2L SK

Допустимі відхилення в розмірах +/-3%

Перв. примен.

Справ. №

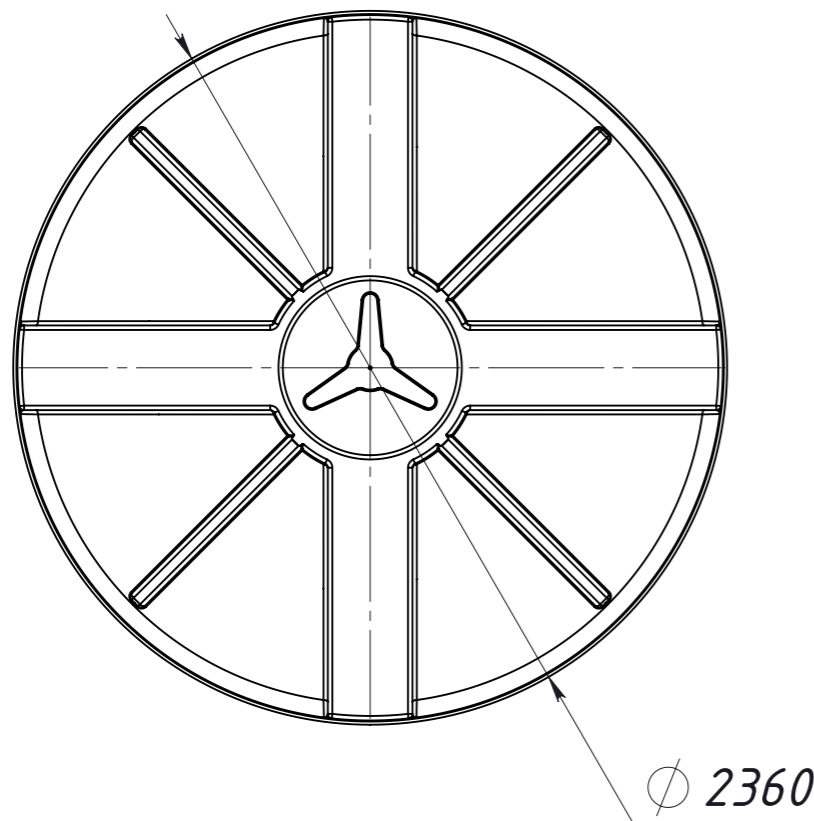
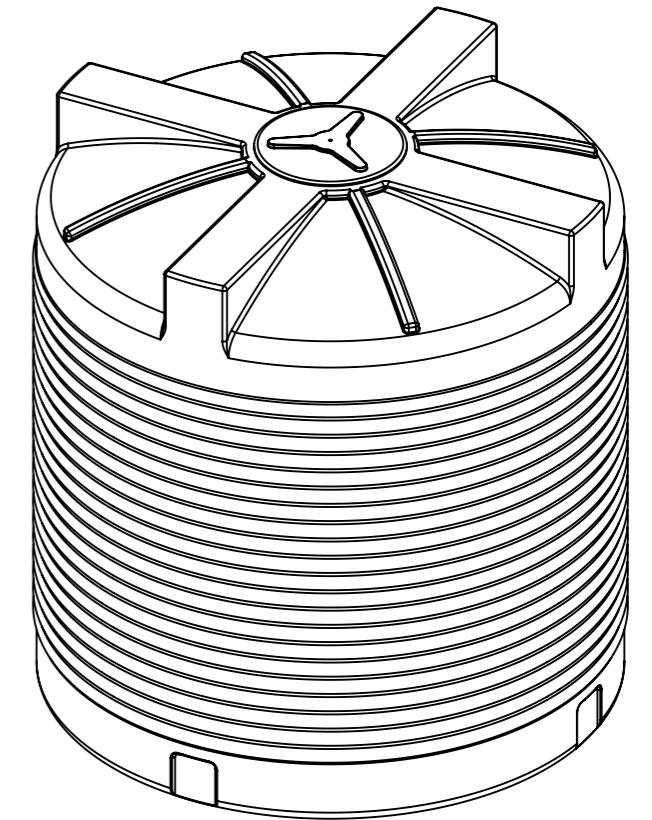
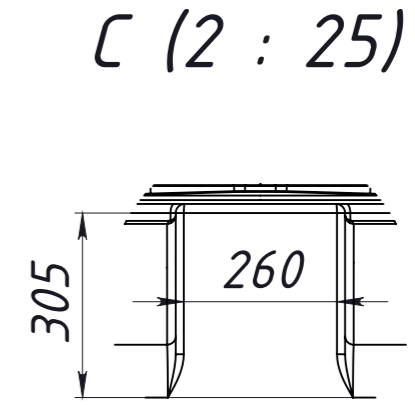
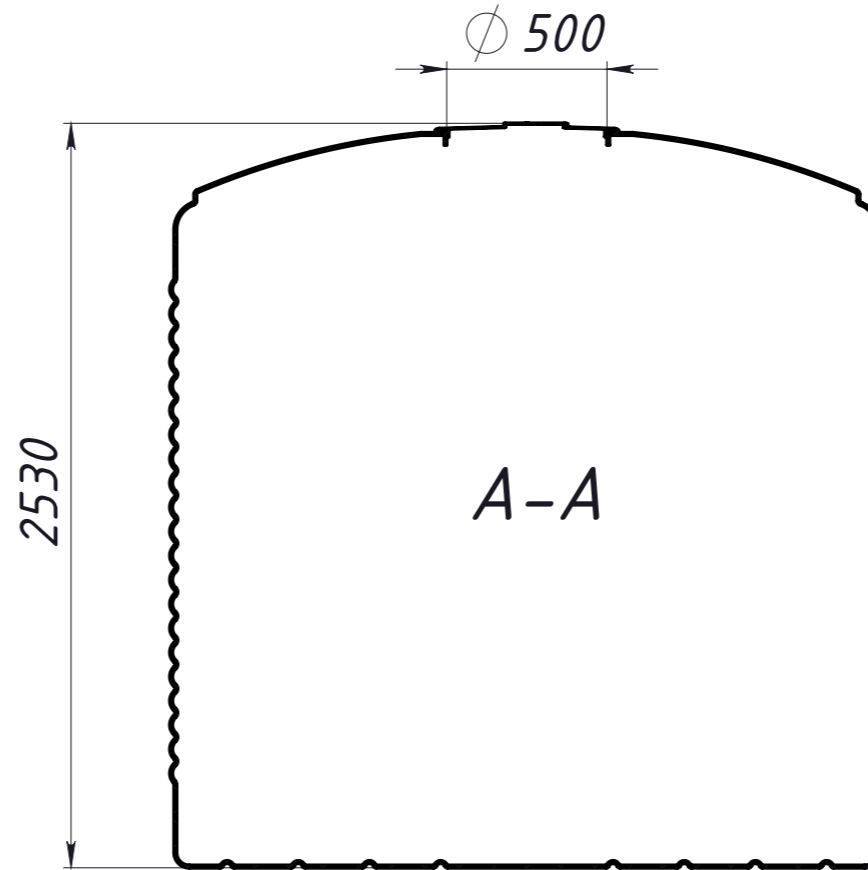
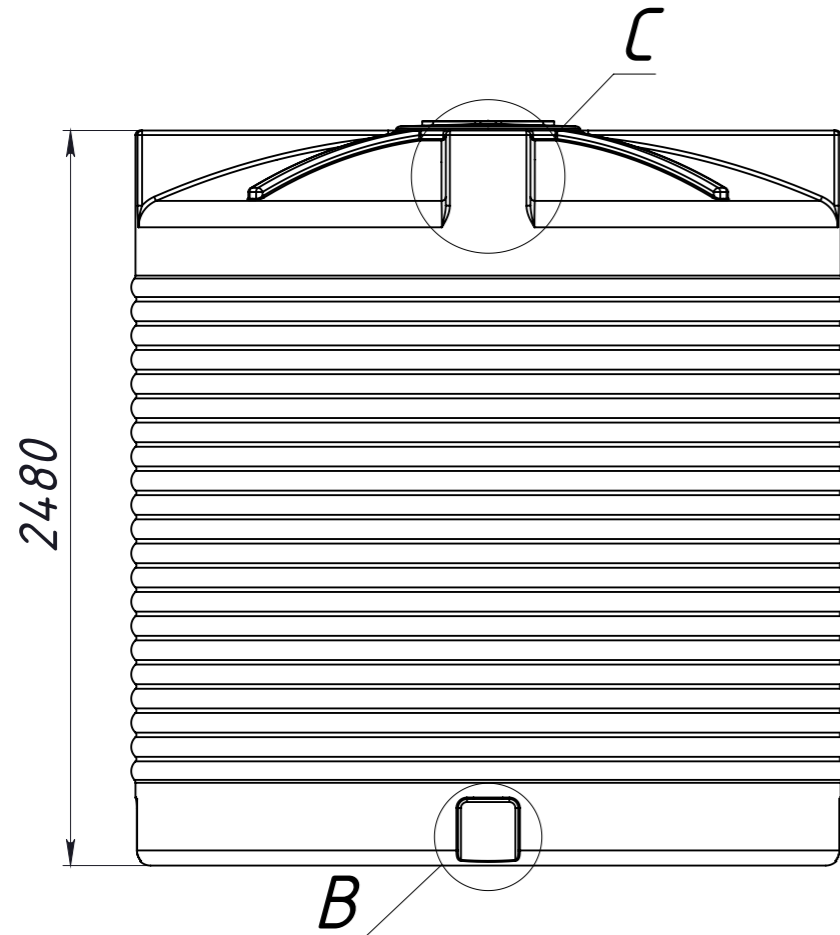
Подп. и дата

Инв. № дубл.

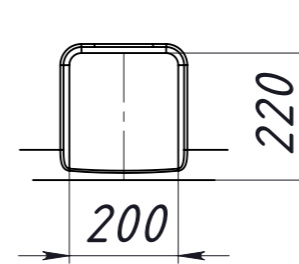
Взам. инв. №

Подп. и дата

Инв. № подл.



B (2 : 25)



					REP0001.RVD10000N.2L SK			
Изм.	Лист	№ докум.	Подп.	Дата	Емність 10000 літрів, вертикальна низька	Лит.	Масса	Масштаб
Разраб.	Прокопчук В							1:25
Пров.						Лист	Листов	
Т. контр.						Поіетилен LLDPE		
Н. контр.					ROTO EUROPLAST			
Утв.								