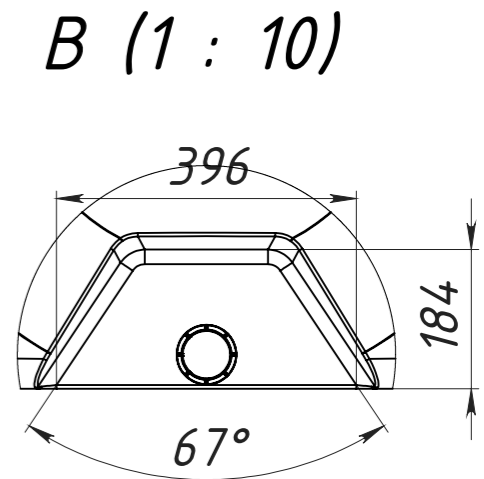
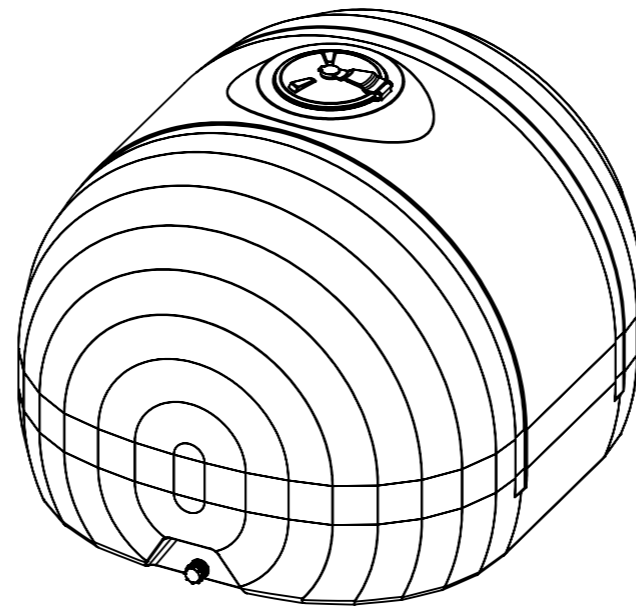
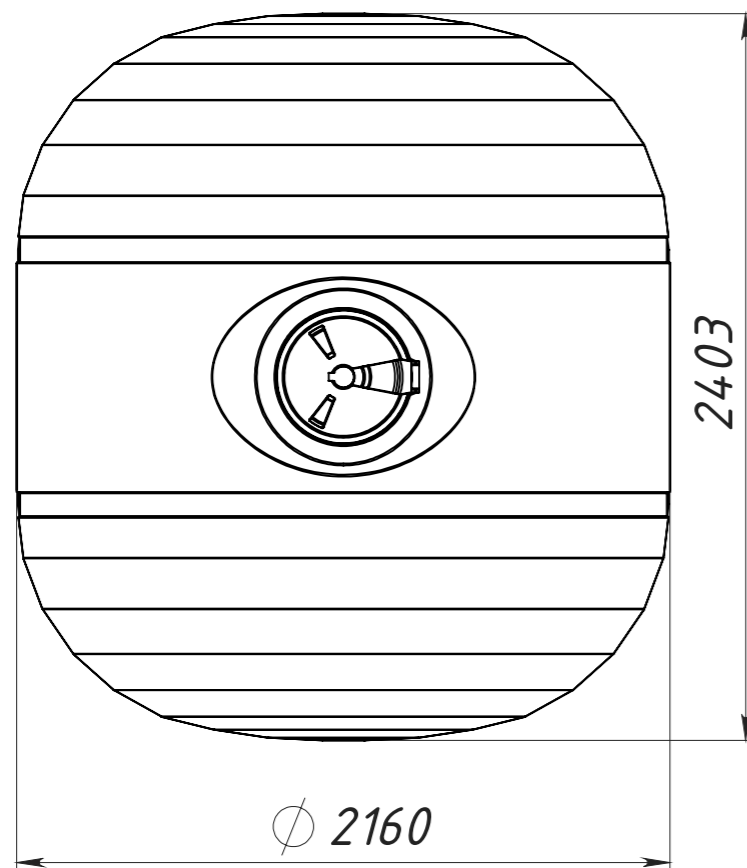
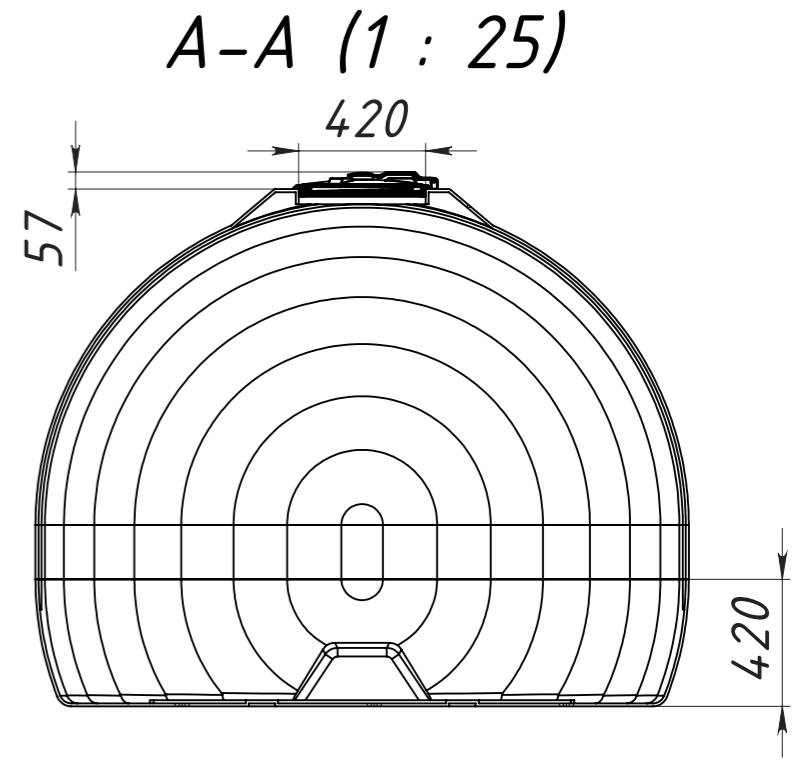
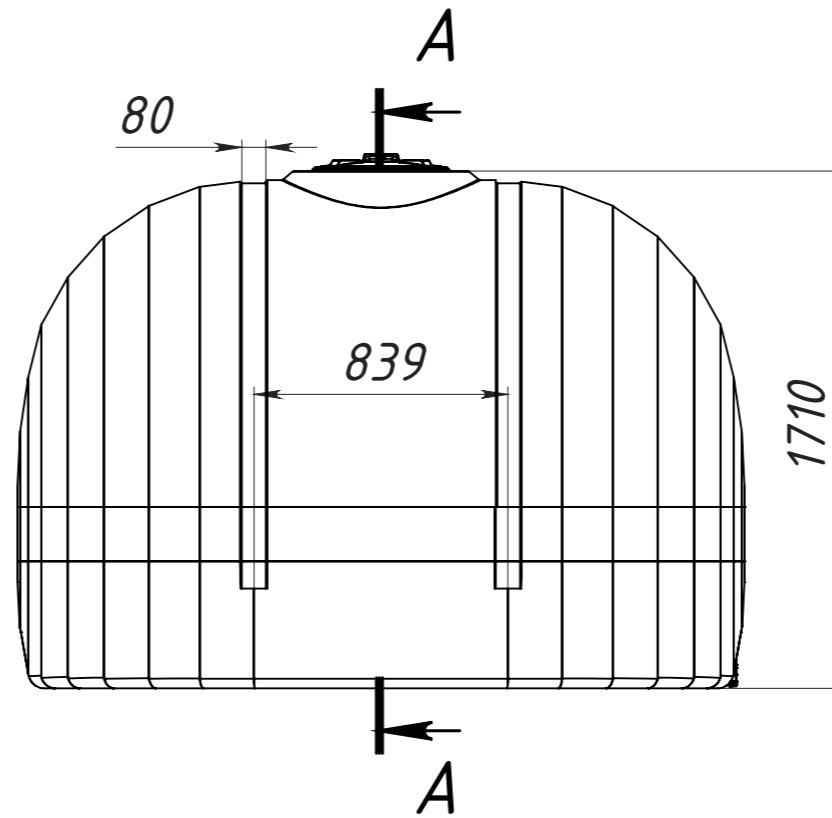
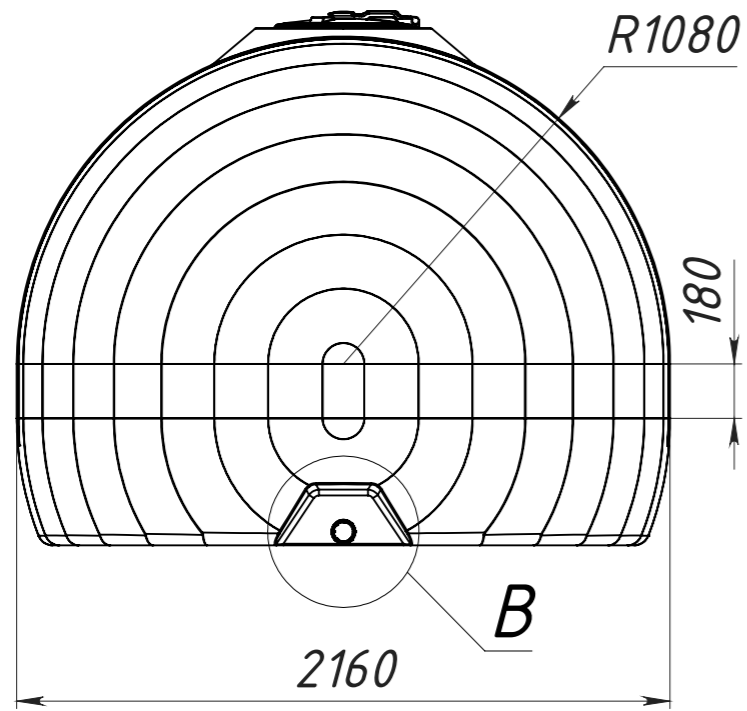


002.001.01.6000-2СЛ-ЕП



Перв. примен.

Справ. №

Подп. и дата

Инв. № дубл.

Взам. инв. №

Подп. и дата

Инв. № подл.

Изм.	Лист	№ докум.	Подп.	Дата
Разраб.		Прокопчук В		
Пров.				
Т. контр.				
Н. контр.				
Утв.				

002.001.01.6000-2СЛ-ЕП

Емкость
транспортная
6000 л

Лит. Масса Масштаб

Лист 1 Листов 1

Лист 1 Листов 1

Поллиэтилен LDPE

EURO PLAST